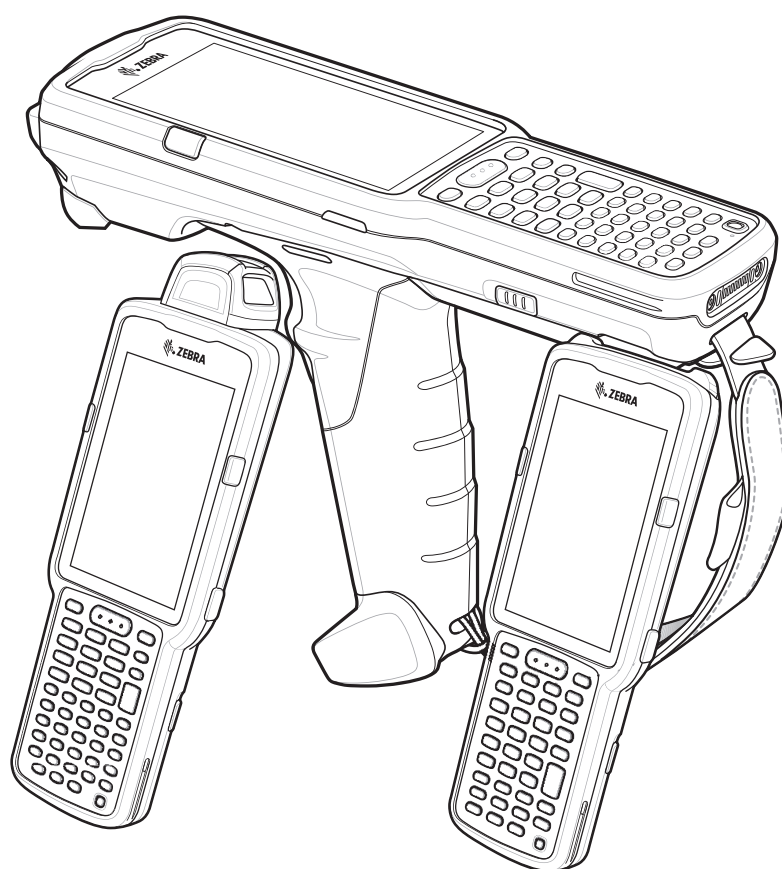
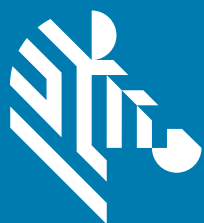


MC33XX

Мобильный компьютер



**Краткое руководство
по эксплуатации**



ZEBRA

Авторские права

ZEBRA и стилизованное изображение головы зебры являются товарными знаками Zebra Technologies Corporation, зарегистрированными во многих юрисдикциях по всему миру. Google, Android, Google Play и другие знаки являются товарными знаками Google LLC. Все прочие товарные знаки являются собственностью соответствующих владельцев. ©2019 Zebra Technologies Corporation и/или филиалы компании. Все права защищены.

АВТОРСКИЕ ПРАВА И ТОВАРНЫЕ ЗНАКИ. Полные сведения об авторских правах и товарных знаках см. по адресу www.zebra.com/copyright.

ГАРАНТИЯ. Полную информацию по гарантии см. по адресу www.zebra.com/warranty.

ЛИЦЕНЗИОННОЕ СОГЛАШЕНИЕ КОНЕЧНОГО ПОЛЬЗОВАТЕЛЯ. Полную информацию по лицензионному соглашению конечного пользователя см. по адресу www.zebra.com/eula.

Условия использования

Заявление о праве собственности

Данное руководство содержит информацию, являющуюся интеллектуальной собственностью компании Zebra Technologies Corporation и ее дочерних предприятий ("Zebra Technologies"). Она предоставляется исключительно в информационных целях и предназначена только для использования сторонами, выполняющими эксплуатацию и обслуживание оборудования, описанного в настоящем документе. Такая информация, являющаяся интеллектуальной собственностью компании, не может использоваться, воспроизводиться или передаваться любым другим сторонам для каких-либо других целей без явного письменного разрешения компании Zebra Technologies.

Усовершенствования продукта

Непрерывное усовершенствование продукции является политикой компании Zebra Technologies. Любые технические характеристики и конструкционные решения могут быть изменены без уведомления.

Отказ от ответственности

Компания Zebra Technologies принимает меры для того, чтобы опубликованные технические характеристики и руководства содержали правильную информацию; тем не менее, ошибки могут встречаться. Zebra Technologies оставляет за собой право исправлять ошибки и отказывается от ответственности на основании этого.

Ограничение ответственности

Ни при каких обстоятельствах компания Zebra Technologies или любая другая сторона, задействованная в создании, производстве и распространении данного сопутствующего продукта (включая аппаратное и программное обеспечение), не несет какой-либо ответственности за ущерб (включая, помимо прочего, косвенные убытки, упущенную выгоду, приостановку бизнеса или потерю информации), возникший в связи с использованием, в результате использования или невозможности использования продукта, даже если компания Zebra Technologies была предупреждена о возможности такого ущерба. В некоторых юрисдикциях не допускаются исключения или ограничения в отношении побочных или случайных убытков, поэтому указанные выше ограничения или исключения могут на вас не распространяться.

Гарантия

С полным текстом гарантийного обязательства на оборудование Zebra можно ознакомиться по адресу: www.zebra.com/warranty.

Информация по обслуживанию

Перед началом использования следует выполнить настройку данного устройства для работы в сети вашей организации и запуска ваших приложений.

При возникновении проблем с использованием оборудования обратитесь в службу технической или системной поддержки вашего предприятия. При возникновении неполадок оборудования специалисты этих служб обратятся в центр поддержки клиентов Zebra по адресу www.zebra.com/support.

Последняя версия этого руководства доступна по адресу: www.zebra.com/support.

Оставляйте отзывы по документации

Если у вас есть комментарии, вопросы, идеи или предложения в связи с этим руководством, вы можете направить их по электронной почте по адресу: EVM-Techdocs@zebra.com.

Конфигурации

Обозначение MC33XX, используемое в данном руководстве, относится ко всем конфигурациям, за исключением оговоренных случаев. MC33XX-G относится к конфигурации с пусковой кнопкой. MC33XX-R относится к конфигурации с вращающейся головкой. MC33XX-S относится к конфигурации со сканированием вперед.

Компоненты MC33XX-G

Рис. 1 MC33XX-G — вид спереди

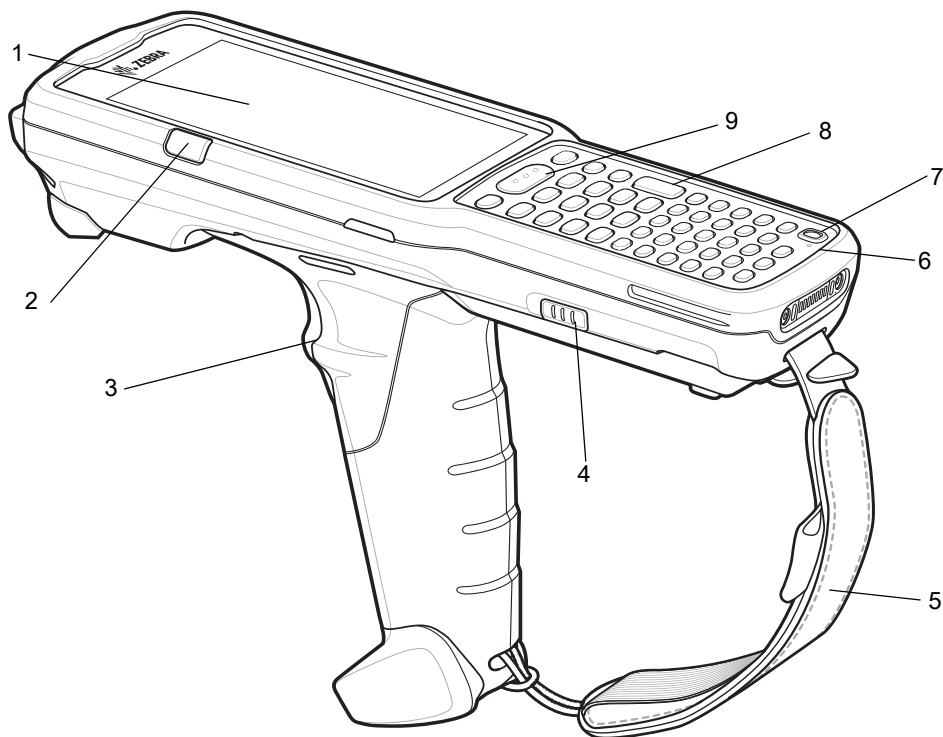


Табл. 1 Компоненты MC33XX-G: вид спереди

Номер	Элемент	Функция
1	Дисплей	Отображает всю информацию, необходимую для работы с MC33XX-G.
2	Индикатор зарядки/уведомлений приложений или состояния сканирования/декодирования	Показывает уровень заряда аккумулятора во время зарядки, получение уведомления от приложения или состояние сканирования/декодирования.
3	Пусковая кнопка	Запускает процесс считывания данных, если запущено приложение сканирования.
4	Защелка аккумулятора	С ее помощью можно извлечь аккумулятор устройства.
5	Наладонный ремешок	Используется, чтобы надежно держать устройство в руке.
6	Микрофон	Используется для связи в режиме телефонной трубки.

Табл. 1 Компоненты МС33ХХ-Г: вид спереди (продолжение)

Номер	Элемент	Функция
7	Кнопка питания	Нажмите и удерживайте, чтобы включить МС33ХХ-Г. Нажмите для включения и выключения экрана. Нажмите и удерживайте, чтобы выбрать один из следующих вариантов: Отключение питания — выключение МС33ХХ-Г. Перезагрузка — перезагрузка МС33ХХ-Г, если программное обеспечение перестает отвечать. Режим полета — отключение всех беспроводных соединений. Режим без звука — все уведомления, кроме будильников, отключены.
8	Клавиатура	Используется для ввода данных и навигации по функциям на экране.
9	Кнопка сканирования	Запускает процесс считывания данных, если запущено приложение сканирования.

Рис. 2 МС33ХХ-Г — вид сзади

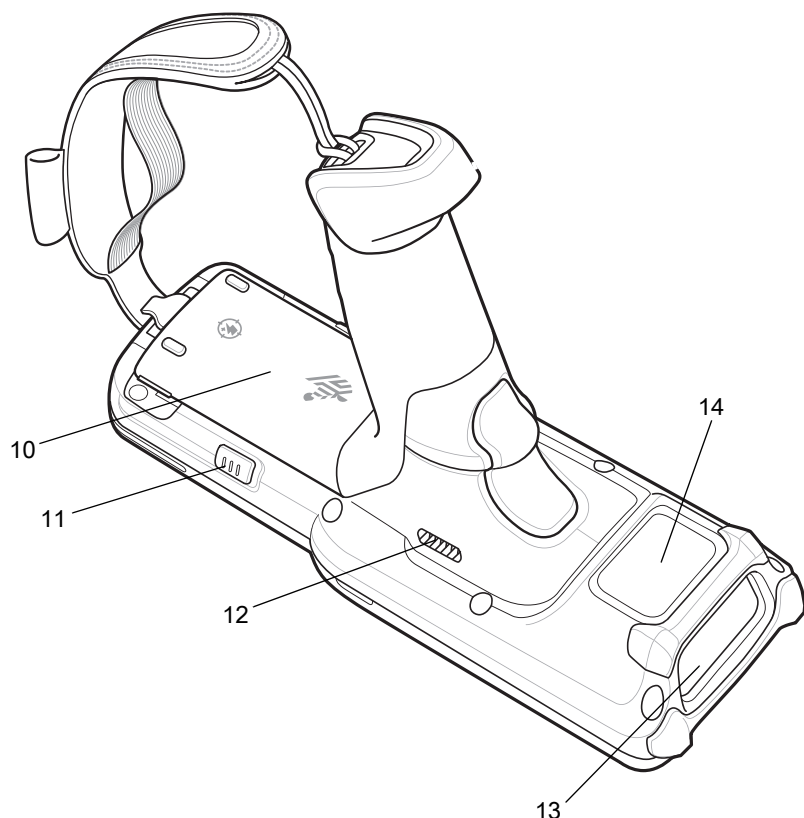


Табл. 2 Компоненты MC33XX-G: вид сзади

Номер	Элемент	Функция
10	Аккумулятор	Обеспечивает подачу питания для работы устройства.
11	Защелка аккумулятора	С ее помощью можно извлечь аккумулятор устройства.
12	Динамик	Обеспечивает вывод звука для воспроизведения видео и музыки.
13	Выходное окно сканера	Выполняет считывание данных с помощью сканера.
14	NFC-антенна	Обеспечивает связь с другими устройствами, поддерживающими технологию NFC.

Компоненты MC33XX-R

Рис. 3 MC33XX-R — вид спереди

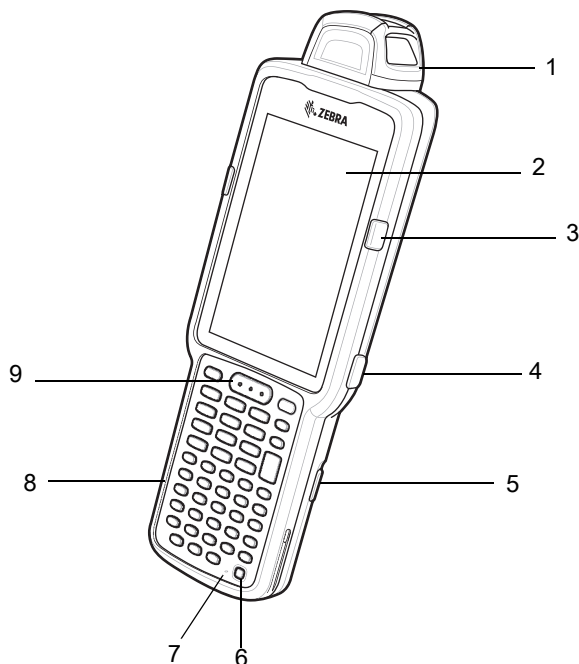


Табл. 3 Компоненты MC33XX-R: вид спереди

Номер	Элемент	Функция
1	Вращающаяся головка	Поворачивается для удобства выбора положения сканирования.
2	Дисплей	Отображает всю информацию, необходимую для работы с MC33XX-R.
3	Индикатор зарядки/уведомлений приложений или состояния сканирования/декодирования	Показывает уровень заряда аккумулятора во время зарядки, получение уведомления от приложения или состояние сканирования/декодирования.
4	Боковая кнопка сканирования	Запускает процесс считывания данных, если запущено приложение сканирования.
5	Защелка аккумулятора	С ее помощью можно извлечь аккумулятор устройства.

Табл. 3 Компоненты MC33XX-R: вид спереди (продолжение)

Номер	Элемент	Функция
6	Кнопка питания	Нажмите и удерживайте, чтобы включить MC33XX-R. Нажмите для включения и выключения экрана. Нажмите и удерживайте, чтобы выбрать один из следующих вариантов: Отключение питания — выключение MC33XX-R. Перезагрузка — перезагрузка MC33XX-R, если программное обеспечение перестает отвечать. Режим полета — отключение всех беспроводных соединений. Режим без звука — все уведомления, кроме будильников, отключены.
7	Микрофон	Используется для связи в режиме телефонной трубки.
8	Клавиатура	Используется для ввода данных и навигации по функциям на экране.
9	Кнопка сканирования	Запускает процесс считывания данных, если запущено приложение сканирования.

Рис. 4 MC33XX-R — вид сзади

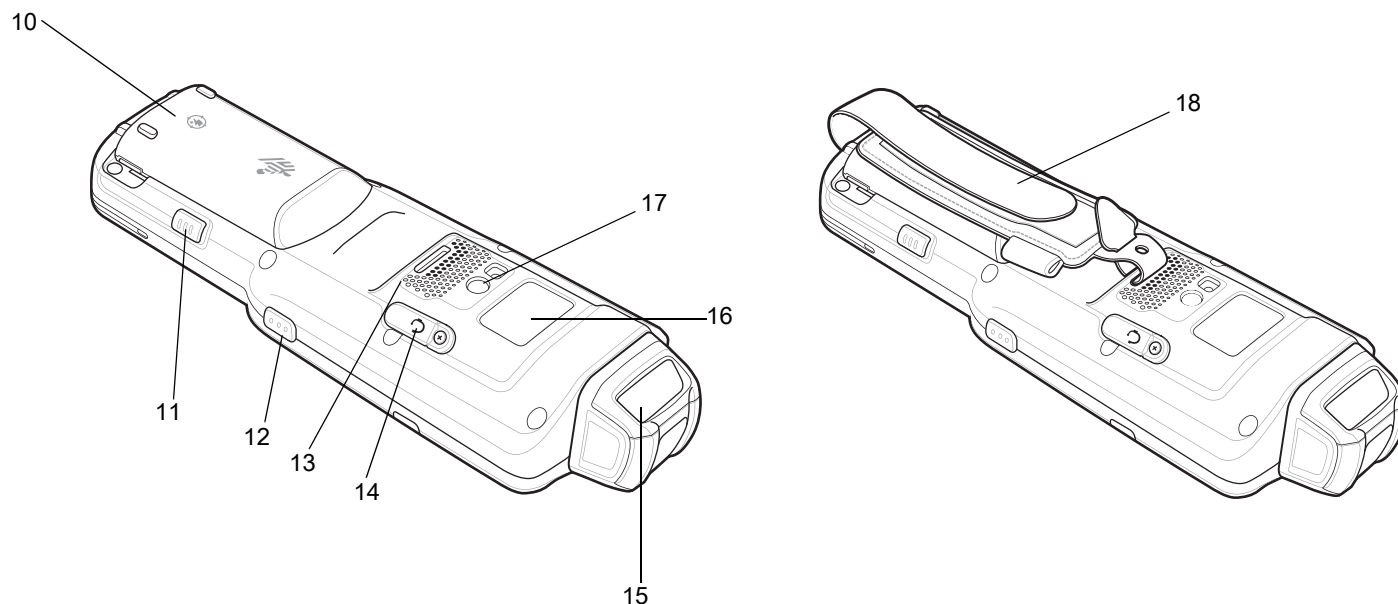


Табл. 4 Компоненты MC33XX-R: вид сзади

Номер	Элемент	Функция
10	Аккумулятор	Обеспечивает подачу питания для работы устройства.
11	Защелка аккумулятора	С ее помощью можно извлечь аккумулятор устройства.
12	Боковая кнопка сканирования	Запускает процесс считывания данных, если запущено приложение сканирования.
13	Динамик	Обеспечивает вывод звука для воспроизведения видео и музыки.
14	Аудиоразъем	Для подключения гарнитуры (разъем 2,5 мм).
15	Выходное окно сканера	Выполняет считывание данных с помощью сканера.
16	NFC-антенна	Обеспечивает связь с другими устройствами, поддерживающими технологию NFC.
17	Камера/вспышка	Обеспечивает освещение для камеры.
18	Наладонный ремешок	Используется, чтобы надежно держать устройство в руке.

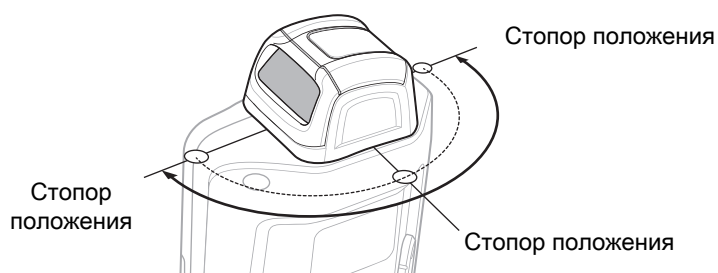
Вращающаяся головка сканирования

MC33XX-R оснащен вращающейся головкой, которая может фиксироваться в трех положениях. Эта конфигурация обеспечивает большую гибкость для выполнения сканирования.



ВНИМАНИЕ! Не пытайтесь поворачивать головку за предельные положения. Это может привести к повреждению устройства.

Рис. 5 Вращающаяся головка MC33XX-R



Компоненты MC33XX-S

Рис. 6 MC33XX-S — вид спереди

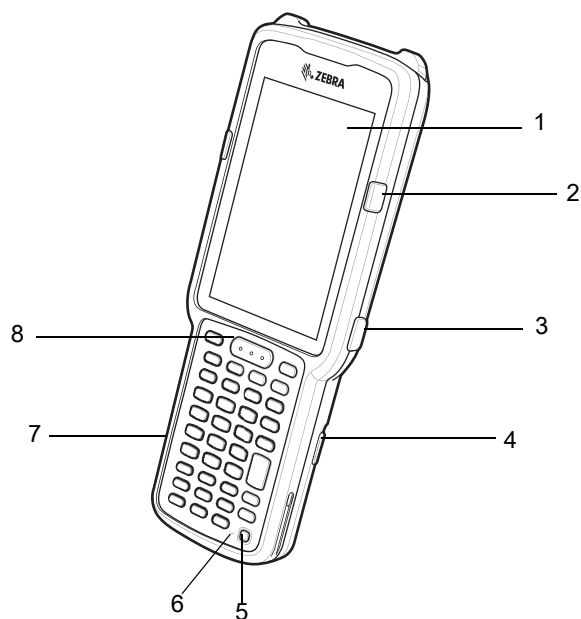


Табл. 5 Компоненты MC33XX-S: вид спереди

Номер	Элемент	Функция
1	Дисплей	Отображает всю информацию, необходимую для работы с MC33XX-S.
2	Индикатор зарядки/уведомлений приложений или состояния сканирования/декодирования	Показывает уровень заряда аккумулятора во время зарядки, получение уведомления от приложения или состояние сканирования/декодирования.
3	Боковая кнопка сканирования	Запускает процесс считывания данных, если запущено приложение сканирования.
4	Защелка аккумулятора	С ее помощью можно извлечь аккумулятор устройства.

Табл. 5 Компоненты MC33XX-S: вид спереди (продолжение)

Номер	Элемент	Функция
5	Кнопка питания	Нажмите и удерживайте, чтобы включить MC33XX-S. Нажмите для включения и выключения экрана. Нажмите и удерживайте, чтобы выбрать один из следующих вариантов: Отключение питания — выключение MC33XX-S. Перезагрузка — перезагрузка MC33XX-S, если программное обеспечение перестает отвечать. Режим полета — отключение всех беспроводных соединений. Режим без звука — все уведомления, кроме будильников, отключены.
6	Микрофон	Используется для связи в режиме телефонной трубки.
7	Клавиатура	Используется для ввода данных и навигации по функциям на экране.
8	Кнопка сканирования	Запускает процесс считывания данных, если запущено приложение сканирования.

Рис. 7 MC33XX-S — вид сзади

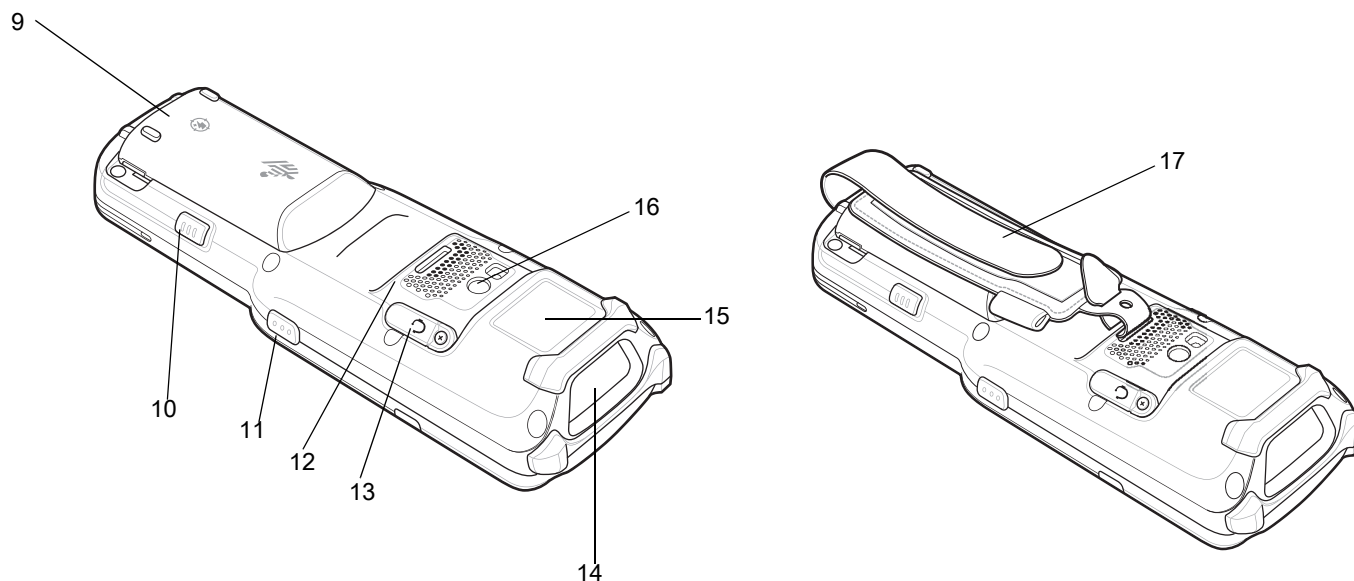


Табл. 6 Компоненты MC33XX-S: вид сзади

Номер	Элемент	Функция
9	Аккумулятор	Обеспечивает подачу питания для работы устройства.
10	Защелка аккумулятора	С ее помощью можно извлечь аккумулятор устройства.
11	Боковая кнопка сканирования	Запускает процесс считывания данных, если запущено приложение сканирования.
12	Динамик	Обеспечивает вывод звука для воспроизведения видео и музыки.
13	Аудиоразъем	Для подключения гарнитуры (разъем 2,5 мм).
14	Выходное окно сканера	Выполняет считывание данных с помощью сканера.
15	NFC-антенна	Обеспечивает связь с другими устройствами, поддерживающими технологию NFC.
16	Камера/вспышка	Обеспечивает освещение для камеры.
17	Наладонный ремешок	Используется, чтобы надежно держать устройство в руке.

Подготовка к работе

Чтобы начать работу с MC33XX в первый раз, выполните следующие действия.

- Установите карту microSD (необязательно).
- Установите аккумулятор.
- Зарядите MC33XX.
- Включите MC33XX.

Установка карты microSD

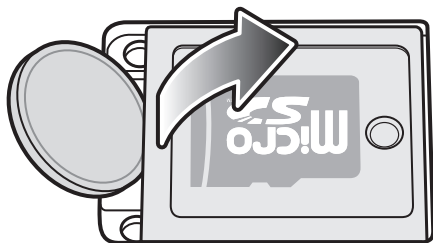
Отсек для карты microSD обеспечивает дополнительную энергонезависимую память для хранения данных. Этот отсек находится под аккумулятором. Для получения дополнительной информации обратитесь к документации, входящей в комплект карты, и следуйте рекомендациям производителя.



ВНИМАНИЕ! Во избежание повреждения карты microSD соблюдайте соответствующие меры предосторожности в отношении электростатических разрядов. Соответствующие меры предосторожности в отношении электростатических разрядов включают в себя использование антистатического коврика и надежное заземление оператора, но не ограничиваются вышесказанным.

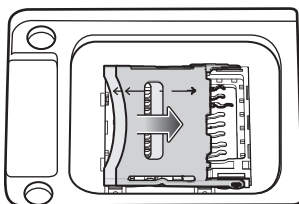
1. Пальцем (или с помощью монеты) снимите крышку карты microSD.

Рис. 8 Снятие крышки карты microSD



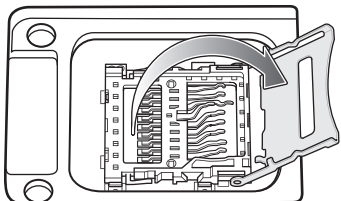
2. Сдвиньте держатель карты microSD в открытое положение.

Рис. 9 Разблокировка держателя карты microSD



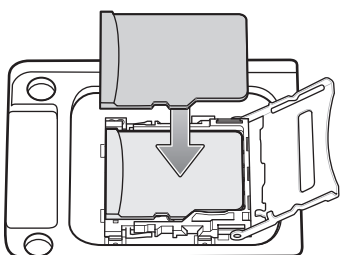
3. Поднимите держатель карты microSD.

Рис. 10 Поднятие держателя карты microSD



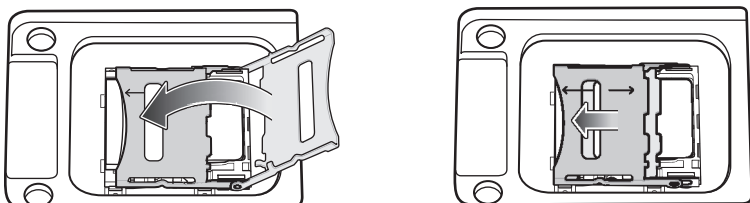
4. Разместите карту microSD контактами вниз на контактной площадке.

Рис. 11 Установка карты microSD



5. Закройте держатель карты microSD и сдвиньте его в заблокированное положение.

Рис. 12 Блокировка держателя карты microSD



6. Поместите обратно крышку карты microSD и убедитесь, что она установлена правильно.

Рис. 13 Установка крышки на место

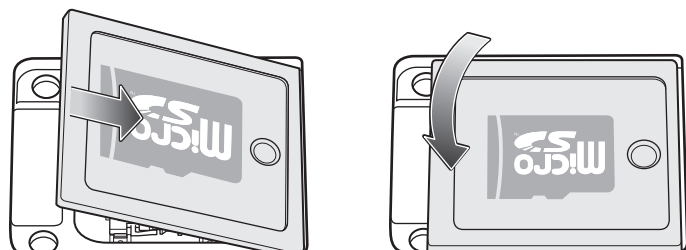
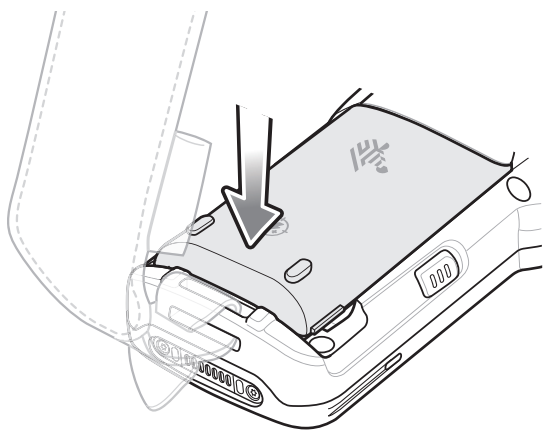


Рис. 15 Нажатие на аккумулятор



5. Затяните наладонный ремешок при необходимости.
6. Чтобы включить устройство, нажмите кнопку питания.

Установка аккумулятора в MC33XX-R

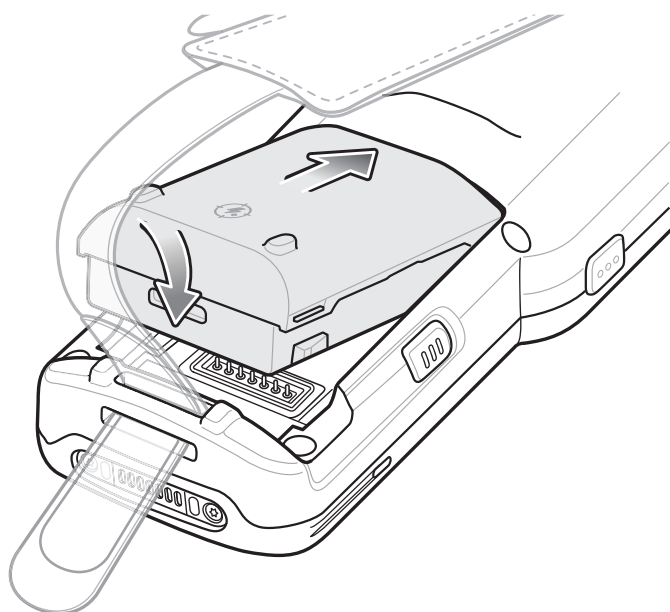
MC33XX-R/S совместим со следующими аккумуляторами:

- аккумулятор стандартной емкости PowerPrecision+ 2740 мА·ч для MC33XX;
- аккумулятор повышенной емкости PowerPrecision+ 5200 мА·ч для MC33XX;
- аккумулятор стандартной емкости PowerPrecision 2740 мА·ч для MC32N0;
- аккумулятор повышенной емкости PowerPrecision 5200 мА·ч для MC32N0.

Чтобы установить аккумулятор, выполните следующие действия.

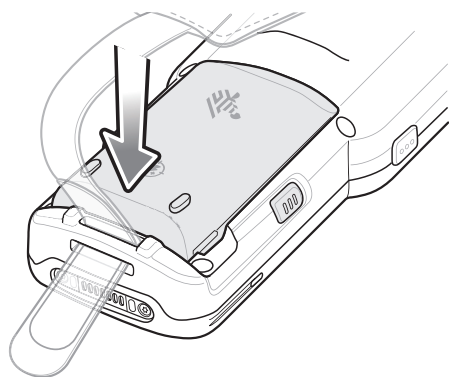
1. Ослабьте наладонный ремешок при необходимости.
2. Расположите аккумулятор в отсеке для аккумулятора.

Рис. 16 Установка аккумулятора



3. Разместите нижнюю часть аккумулятора в отсеке для аккумулятора.
4. Надавите на аккумулятор. Убедитесь, что обе защелки аккумулятора по бокам MC33XX-R вернулись в исходное положение.

Рис. 17 Нажатие на аккумулятор



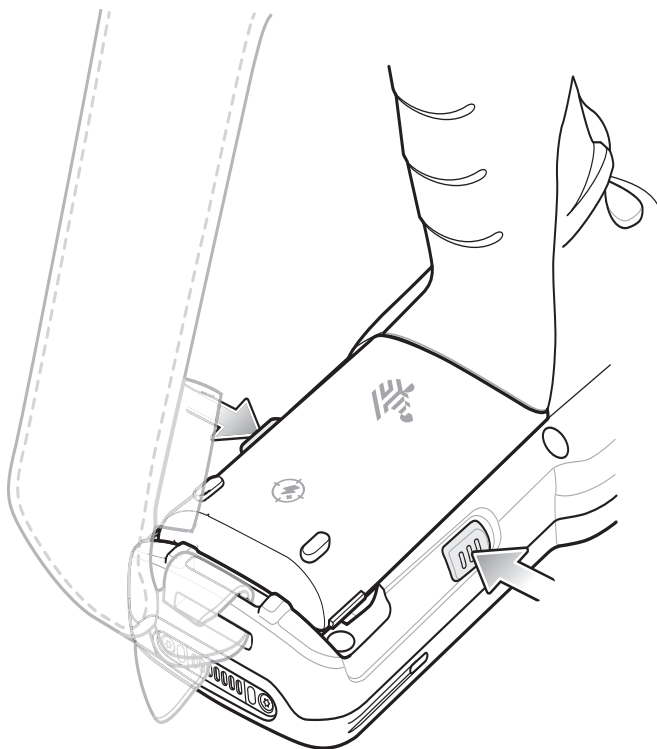
5. Затяните наладонный ремешок при необходимости.
6. Чтобы включить устройство, нажмите кнопку питания.

Замена аккумулятора в МС33ХХ-G

1. Нажмите обе защелки аккумулятора.

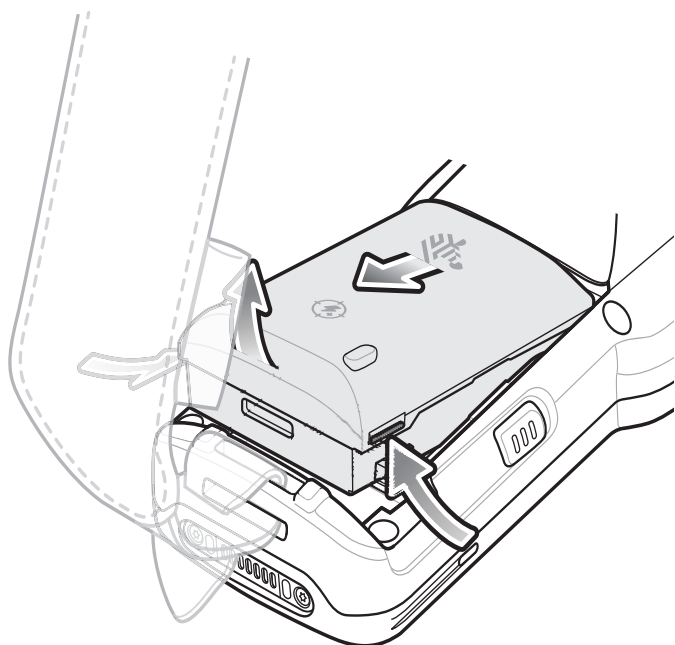
Аккумулятор должен слегка приподняться. В режиме горячей замены в момент, когда пользователь извлекает аккумулятор, устройство переходит в режим энергосбережения, а его экран отключается. МС33ХХ-G хранит данные ОЗУ приблизительно пять минут. Замените аккумулятор в течение пяти минут, чтобы не потерять данные.

Рис. 18 Снятие аккумулятора с фиксаторов



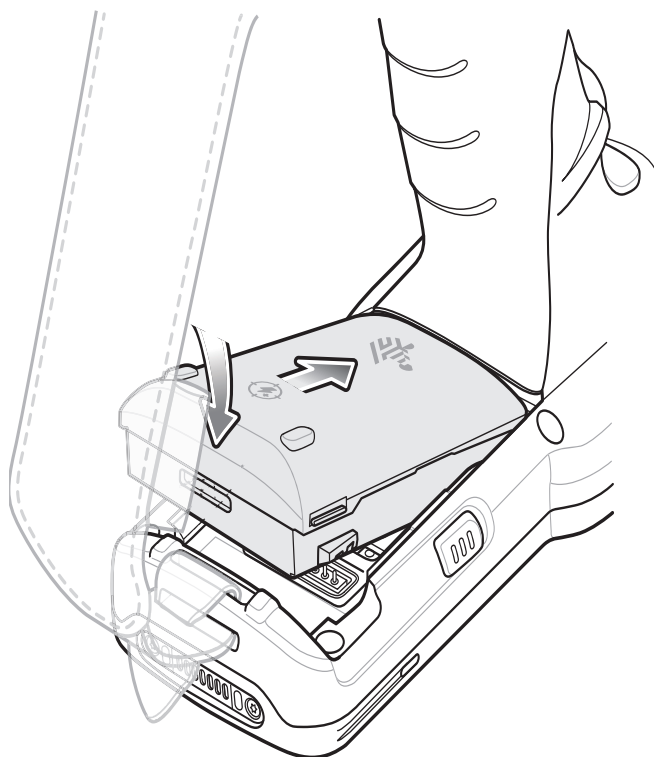
2. Извлеките аккумулятор из отсека.

Рис. 19 Извлечение аккумулятора



3. Расположите аккумулятор в отсеке для аккумулятора.

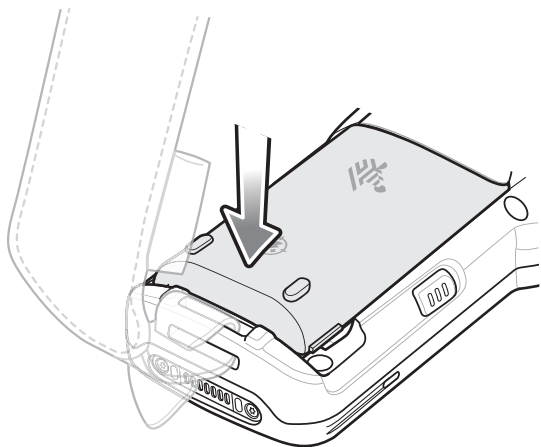
Рис. 20 Установка аккумулятора



4. Разместите нижнюю часть аккумулятора в отсеке для аккумулятора.

5. Надавите на аккумулятор. Убедитесь, что обе защелки аккумулятора по бокам МС33ХХ-Г вернулись в исходное положение.

Рис. 21 Нажатие на аккумулятор



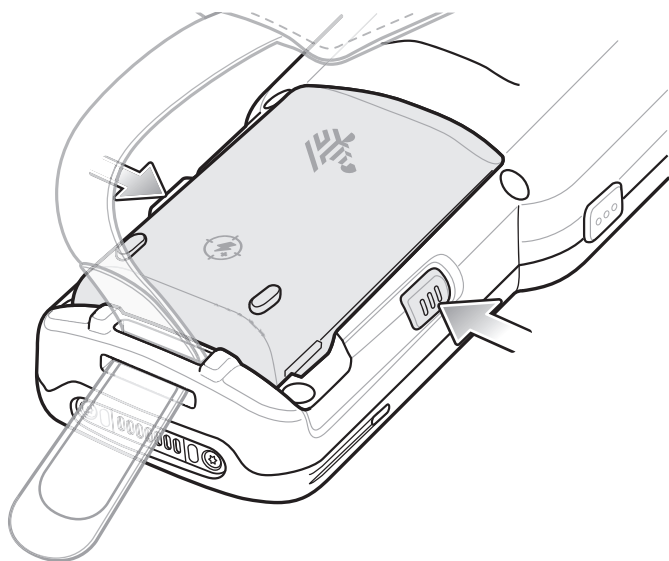
6. Чтобы включить устройство, нажмите кнопку питания.

Замена аккумулятора в MC33XX-R/S

1. Нажмите обе защелки аккумулятора.

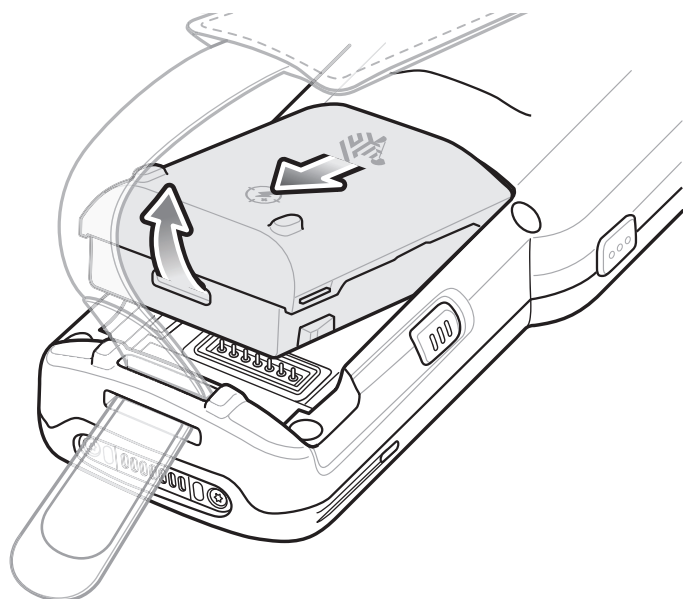
Аккумулятор должен слегка приподняться. В режиме горячей замены в момент, когда пользователь извлекает аккумулятор, устройство переходит в режим энергосбережения, а его экран отключается. MC33XX-R хранит данные ОЗУ приблизительно пять минут. Замените аккумулятор в течение пяти минут, чтобы не потерять данные.

Рис. 22 Снятие аккумулятора с фиксаторов



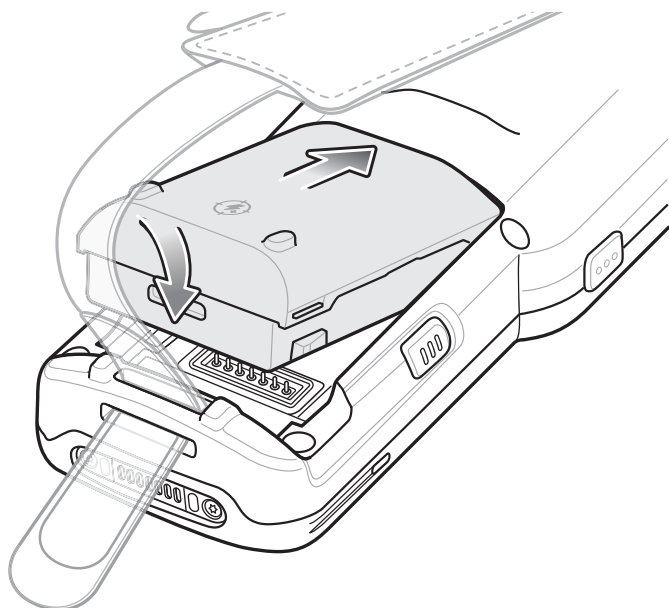
2. Извлеките аккумулятор из отсека.

Рис. 23 Извлечение аккумулятора



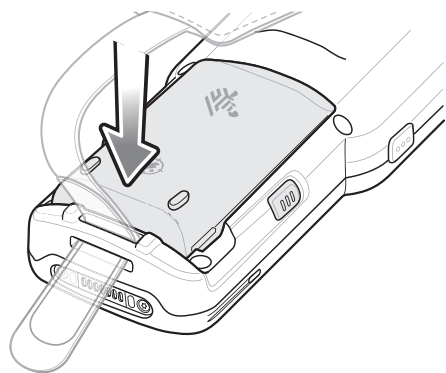
3. Расположите аккумулятор в отсеке для аккумулятора.

Рис. 24 Установка аккумулятора



4. Разместите нижнюю часть аккумулятора в отсеке для аккумулятора.
5. Надавите на аккумулятор. Убедитесь, что обе защелки аккумулятора по бокам МС33ХХ-Р вернулись в исходное положение.

Рис. 25 Нажатие на аккумулятор



6. Чтобы включить устройство, нажмите кнопку питания.

Совместимость

Ниже представлена таблица совместимости для мобильных компьютеров MC33XX и MC32N0 и соответствующих аксессуаров.

Табл. 7 Совместимость

	Аккумуляторы PP+ для MC33XX	Аккумуляторы PP для MC32N0	Базовые станции MC33XX	Базовые станции MC32N0	Зарядное устройство для MC33XX	Зарядное устройство для MC32N0
Мобильный компьютер MC33XX	Да	Да	Да	Да, с адаптером	Не применимо	Не применимо
Мобильный компьютер MC32N0	Нет	Да	Нет	Да	Не применимо	Не применимо
Аккумулятор PP+ для MC33XX	Не применимо	Не применимо	Да	Нет	Да	Нет
Аккумулятор PP для MC32N0	Не применимо	Не применимо	Да	Да	Да	Да

- Мобильные компьютеры MC33XX совместимы со всеми аккумуляторами (MC33XX PowerPrecision+ и MC32N0 PowerPrecision).
- Мобильные компьютеры MC33XX совместимы со всеми базовыми станциями.
Для использования разъема зарядной станции для MC32N0 необходим дополнительный адаптер; станция будет доступна только для зарядки.
- Зарядное устройство для MC33XX совместимо со всеми аккумуляторами (MC33XX PowerPrecision+ и MC32N0 PowerPrecision).
- Мобильные компьютеры MC32N0 не совместимы с базовыми станциями MC33XX.

Сравнение аккумуляторов

В таблице ниже приведено сравнение аккумуляторов для MC33XX и MC32N0.

Табл. 8 Сравнение аккумуляторов

Характеристики	MC32N0	MC33XX
Тип аккумулятора	PowerPrecision	PowerPrecision+
Нанесены логотипы Zebra и PowerPrecision+	Нет	Да
Этикетка на задней панели	Серая	Синяя

Совместимость аккумуляторов

- Аккумуляторы PowerPrecision+ для MC33XX совместимы с любыми мобильными компьютерами MC33XX и соответствующими аксессуарами.
- Аккумуляторы PowerPrecision+ для MC33XX не совместимы с мобильными компьютерами MC32N0 и соответствующими аксессуарами.
- Аккумуляторы PowerPrecision для MC32N0 совместимы с любыми мобильными компьютерами MC32N0 и соответствующими аксессуарами.
- Аккумуляторы PowerPrecision для MC32N0 совместимы с любыми мобильными компьютерами MC33XX и соответствующими аксессуарами.
- MC33XX-G совместим с аккумуляторами PowerPrecision+ повышенной емкости 5200 мА·ч для MC33XX и аккумуляторами PowerPrecision расширенной емкости 5200 мА·ч для MC32N0.
- MC33XX-R/S совместимы с аккумуляторами PowerPrecision+ стандартной емкости 2740 мА·ч для MC33XX, аккумуляторами PowerPrecision+ расширенной емкости 5200 мА·ч для MC33XX, аккумуляторами PowerPrecision стандартной емкости 2740 мА·ч для MC32N0 и аккумуляторами PowerPrecision расширенной емкости 5200 мА·ч для MC32N0.

Зарядка MC33XX

Используйте один из следующих аксессуаров для зарядки MC33XX и/или сменных аккумуляторов.

Табл. 9 Зарядка аккумулятора и интерфейсы соединения

Описание	Номер по каталогу	Зарядка		Интерфейс соединения	
		Аккумулятор (в устройстве)	Сменный аккумулятор	USB	Ethernet
Зарядная базовая станция на одно устройство с USB-портом с возможностью зарядки сменного аккумулятора	CRD-MC33-2SUCHG-01	Да	Да	Да	Нет
Базовая станция ShareCradle только для зарядки на 5 устройств	CRD-MC33-5SCHG-01	Да	Нет	Нет	Нет
Базовая станция ShareCradle на 5 устройств с Ethernet-портом	CRD-MC33-5SETH-01	Да	Нет	Нет	Да
Базовая станция ShareCradle для зарядки на 5 устройств с зарядным устройством на 4 аккумулятора	CRD-MC33-4SC4BC-01	Да	Да	Нет	Нет
Базовая станция ShareCradle на 5 устройств с Ethernet-портом и зарядным устройством на 4 аккумулятора	CRD-MC33-4SE4BC-01	Да	Да	Нет	Да
Зарядное устройство на 4 сменных аккумулятора	SAC-MC33-4SCHG-01	Нет	Да	Нет	Нет
Зарядное устройство на 20 сменных аккумуляторов	SAC-MC33-20SCHG-01	Нет	Да	Нет	Нет
Зарядный кабель USB	CBL-MC33-USBCHG-01	Да	Нет	Да	Нет
Базовая станция на одно устройство MC32N0 с адаптером базовой станции для MC33XX	CRD3000-1001RR ADP-MC33-CRDCUP-01	Да	Да <small>(Заряжает только аккумуляторы для MC32N0 в отсеке для сменного аккумулятора.)</small>	Да	Нет



ПРИМЕЧАНИЕ. Строго следуйте указаниям по безопасному обращению с аккумулятором, изложенным в руководстве пользователя MC33XX.

1. Чтобы зарядить основной аккумулятор, подсоедините зарядное устройство к подходящему источнику питания.
2. Установите MC33XX в базовую станцию или подсоедините к зарядному кабелю. MC33XX включится, и начнется зарядка. Индикатор зарядки/уведомления горит желтым во время зарядки и загорается зеленым, когда аккумулятор полностью заряжен.

Температура зарядки

Заряжайте аккумуляторы при температуре от 0 °C до 40 °C. Устройство или базовая станция всегда выполняет интеллектуальную зарядку аккумулятора безопасным образом. При высоких температурах (например, при +37 °C) устройство или базовая станция может в течение кратких промежутков времени попеременно включать и отключать зарядку аккумулятора, чтобы поддерживать температуру аккумулятора в заданных пределах. Об отключении зарядки вследствие отклонения температуры сигнализирует светодиодный индикатор на устройстве или базовой станции.

Зарядка сменного аккумулятора

1. Вставьте сменный аккумулятор в разъем для сменного аккумулятора.
2. Убедитесь, что аккумулятор установлен надлежащим образом.

Светодиодный индикатор зарядки сменного аккумулятора мигает, указывая на выполнение зарядки. Значения индикации зарядки см. в [Табл. 10](#).

Табл. 10 Индикация зарядки/уведомлений

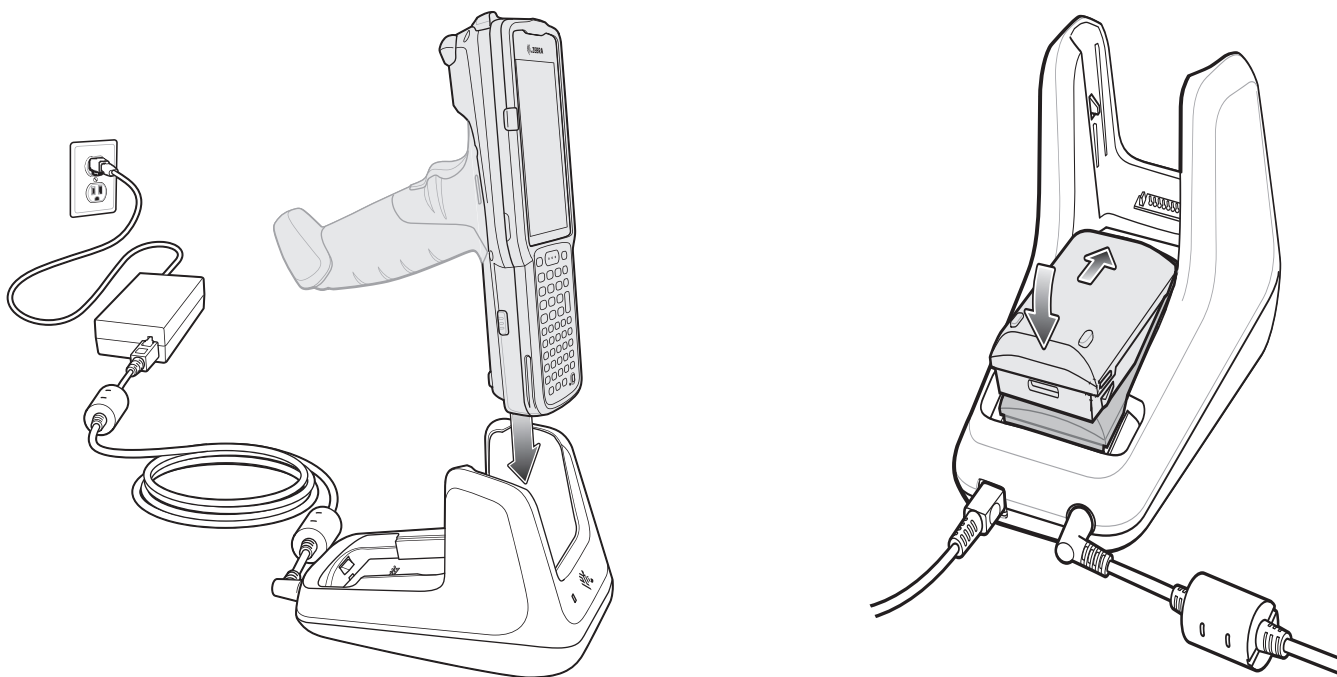
Состояние	Обозначение
Не горит	<ul style="list-style-type: none"> • Аккумулятор не заряжается. • Аккумулятор неправильно установлен на базовую станцию или неправильно подключен к источнику питания. • Базовая станция не получает питание.
Медленно мигает желтым (каждые 3 секунды)	<ul style="list-style-type: none"> • Аккумулятор заряжается, но он полностью разряжен, и ему не хватает заряда, чтобы включить устройство.
Постоянно горит желтым	<ul style="list-style-type: none"> • Аккумулятор заряжается.
Постоянно горит зеленым	<ul style="list-style-type: none"> • Зарядка исправного аккумулятора завершена.
Быстро мигает красным (2 раза в секунду)	<p>Неполадка при зарядке, например:</p> <ul style="list-style-type: none"> • Выход температуры за установленные нижние или верхние пределы. • Слишком длительная непрерывная зарядка (обычно восемь часов).
Постоянно горит красным	<ul style="list-style-type: none"> • Выполняется зарядка сменного аккумулятора, срок службы аккумулятора подходит к концу. • Зарядка завершена, срок службы аккумулятора подходит к концу.
Мигает синим	<ul style="list-style-type: none"> • Показывает, что уведомление приложения получено.

Зарядная базовая станция на одно устройство с USB-портом

Зарядная базовая станция на одно устройство с USB-портом:

- Обеспечивает подачу 9 В постоянного тока для зарядки мобильного компьютера и аккумулятора.
- Обеспечивает подачу 4,2 В постоянного тока для зарядки сменного аккумулятора.
- Обеспечивает обмен данными посредством USB между мобильным компьютером и главным компьютером или другими USB-устройствами (к примеру, принтером).
- Синхронизирует данные между мобильным компьютером и главным компьютером. При использовании ПО сторонних разработчиков или специального ПО может выполнять синхронизацию мобильного компьютера с корпоративными базами данных.
- Совместима со следующими аккумуляторами:
 - аккумулятор стандартной емкости PowerPrecision+ 2740 мА·ч для MC33XX;
 - аккумулятор повышенной емкости PowerPrecision+ 5200 мА·ч для MC33XX;
 - аккумулятор стандартной емкости PowerPrecision 2740 мА·ч для MC32N0;
 - аккумулятор повышенной емкости PowerPrecision 5200 мА·ч для MC32N0.

Рис. 26 Зарядная базовая станция на одно устройство с USB-портом

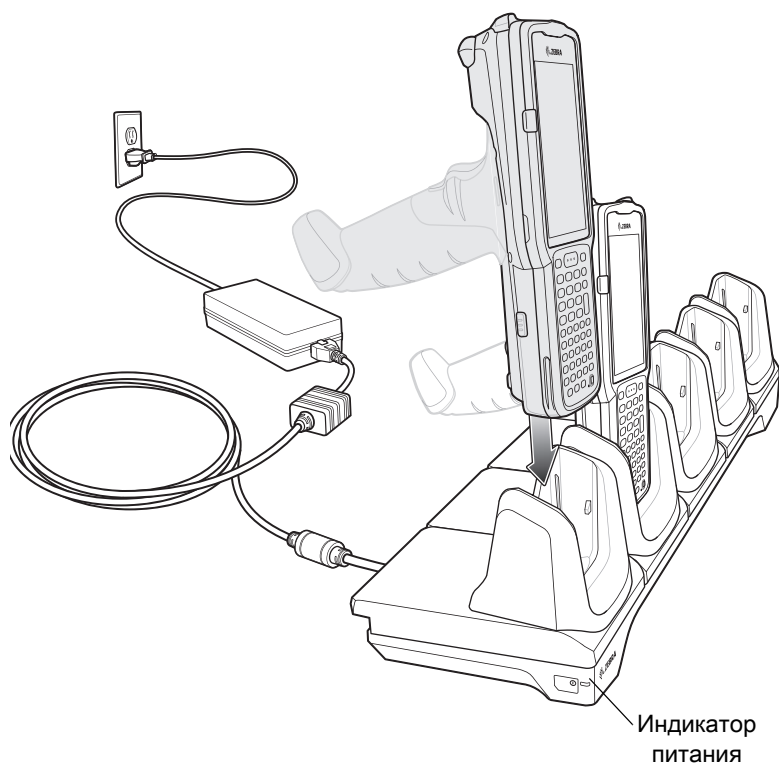


Базовая станция ShareCradle только для зарядки на 5 устройств

Базовая станция ShareCradle только для зарядки на 5 устройств:

- Обеспечивает подачу 9 В постоянного тока для работы мобильного компьютера и зарядки аккумулятора.
- Обеспечивает одновременную зарядку до 5 мобильных компьютеров.
- Совместима с устройствами, использующими следующие аккумуляторы:
 - аккумулятор стандартной емкости PowerPrecision+ 2740 мА·ч для MC33XX;
 - аккумулятор повышенной емкости PowerPrecision+ 5200 мА·ч для MC33XX;
 - аккумулятор стандартной емкости PowerPrecision 2740 мА·ч для MC32N0;
 - аккумулятор повышенной емкости PowerPrecision 5200 мА·ч для MC32N0.

Рис. 27 Базовая станция ShareCradle только для зарядки на 5 устройств

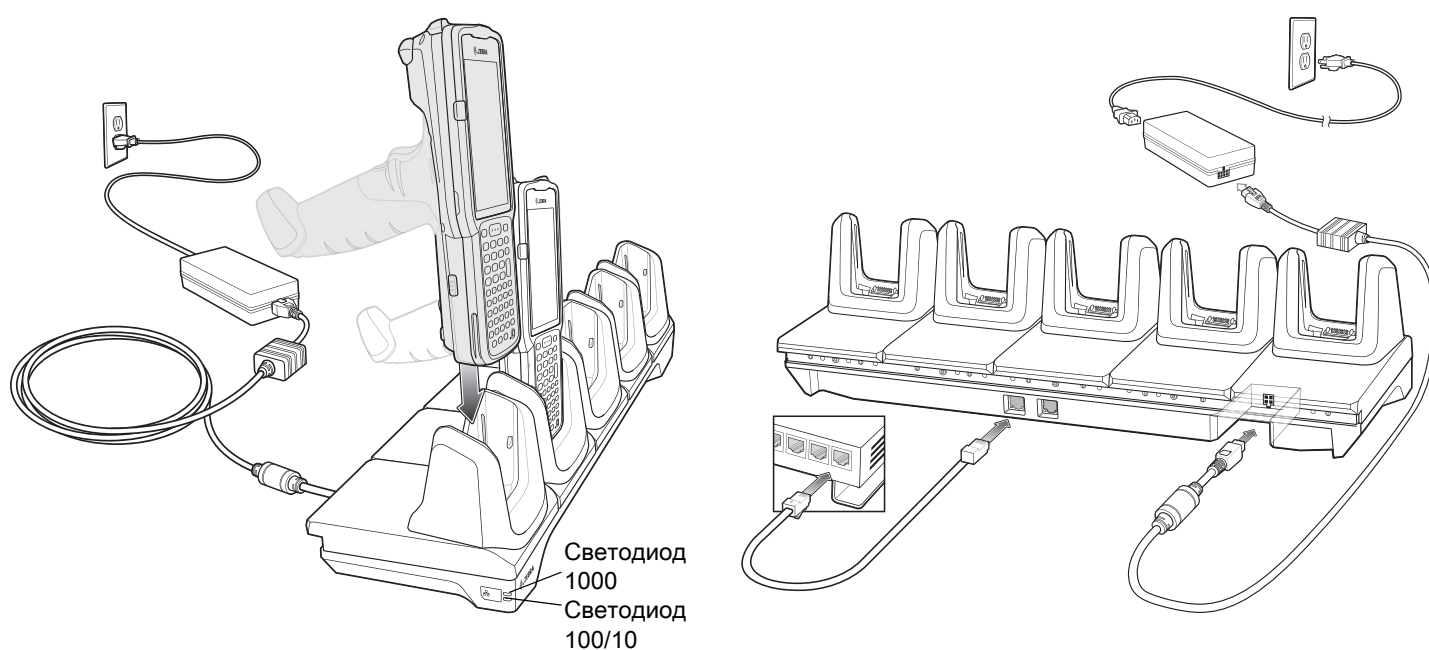


Базовая станция ShareCradle на 5 устройств с Ethernet-портом

Базовая станция ShareCradle на 5 устройств с Ethernet-портом:

- Обеспечивает подачу 9 В постоянного тока для работы мобильного компьютера и зарядки аккумулятора.
- Обеспечивает одновременную зарядку до 5 мобильных компьютеров.
- Совместима с устройствами, использующими следующие аккумуляторы:
 - аккумулятор стандартной емкости PowerPrecision+ 2740 мА·ч для MC33XX;
 - аккумулятор повышенной емкости PowerPrecision+ 5200 мА·ч для MC33XX;
 - аккумулятор стандартной емкости PowerPrecision 2740 мА·ч для MC32N0;
 - аккумулятор повышенной емкости PowerPrecision 5200 мА·ч для MC32N0.

Рис. 28 Базовая станция ShareCradle на 5 устройств с Ethernet-портом

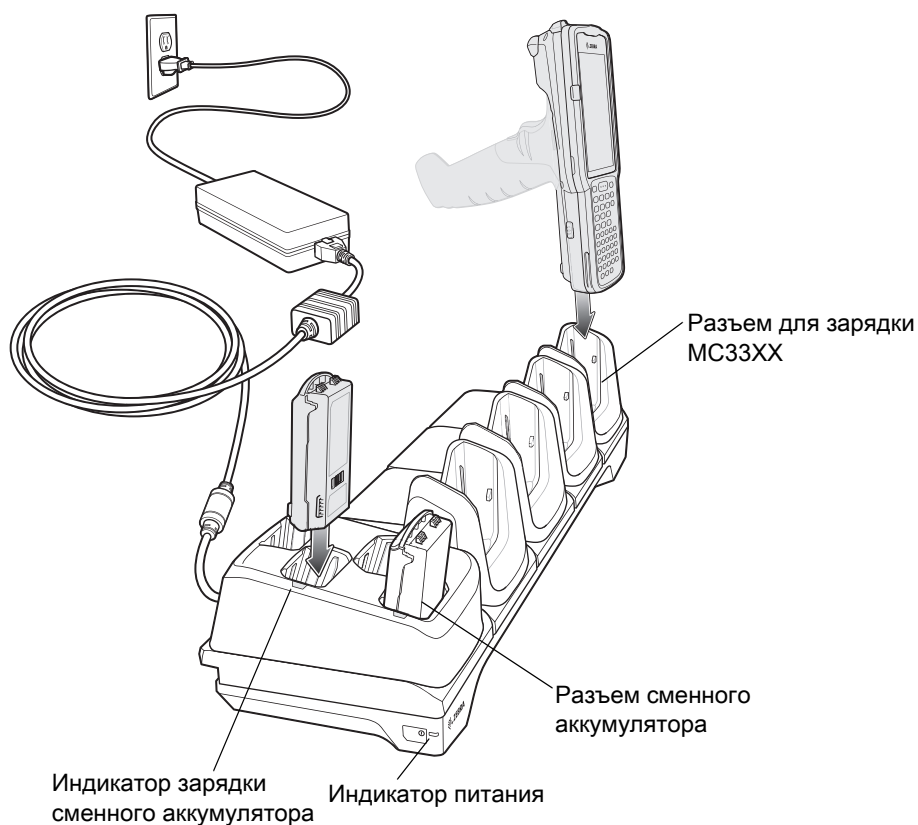


Базовая станция ShareCradle на 5 устройств с зарядным устройством на 4 аккумулятора

Базовая станция ShareCradle на 5 устройств с зарядным устройством на 4 аккумулятора:

- Обеспечивает подачу 9 В постоянного тока для работы мобильного компьютера и зарядки аккумулятора.
- Обеспечивает подачу 4,2 В постоянного тока для зарядки сменных аккумуляторов.
- Обеспечивает одновременную зарядку до 4 мобильных компьютеров и 4 сменных аккумуляторов.
- Совместима со следующими аккумуляторами:
 - аккумулятор стандартной емкости PowerPrecision+ 2740 мА·ч для MC33XX;
 - аккумулятор повышенной емкости PowerPrecision+ 5200 мА·ч для MC33XX;
 - аккумулятор стандартной емкости PowerPrecision 2740 мА·ч для MC32N0;
 - аккумулятор повышенной емкости PowerPrecision 5200 мА·ч для MC32N0.

Рис. 29 Базовая станция ShareCradle на 5 устройств с зарядным устройством на 4 аккумулятора

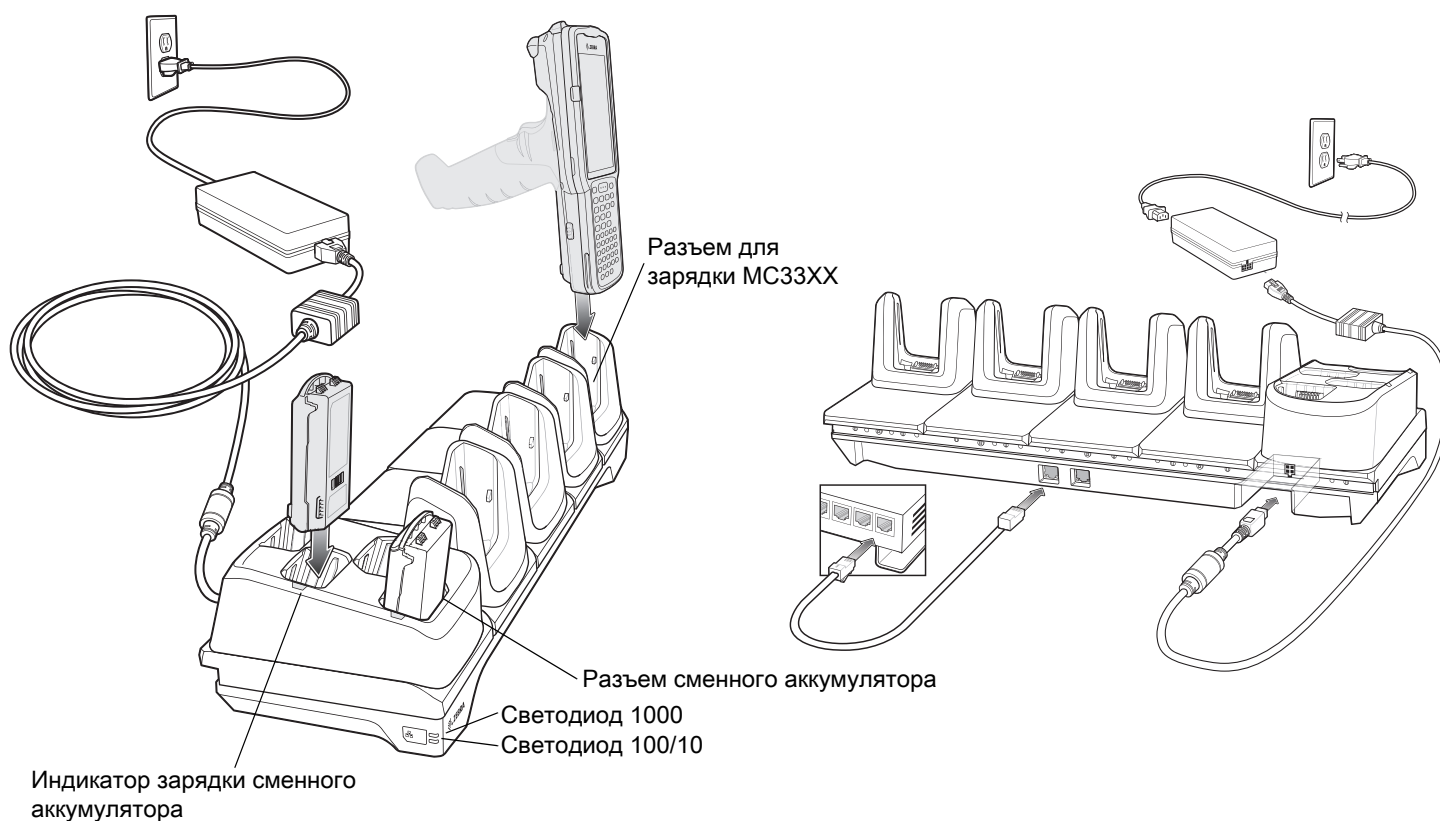


Базовая станция ShareCradle на 5 устройств с Ethernet-портом и зарядным устройством на 4 аккумулятора

Базовая станция ShareCradle на 5 устройств с Ethernet-портом и зарядным устройством на 4 аккумулятора:

- Обеспечивает подачу 9 В постоянного тока для работы мобильного компьютера и зарядки аккумулятора.
- Обеспечивает подачу 4,2 В постоянного тока для зарядки сменных аккумуляторов.
- Обеспечивает одновременную зарядку до 4 мобильных компьютеров и 4 сменных аккумуляторов.
- Совместима со следующими аккумуляторами:
 - аккумулятор стандартной емкости PowerPrecision+ 2740 мА·ч для MC33XX;
 - аккумулятор повышенной емкости PowerPrecision+ 5200 мА·ч для MC33XX;
 - аккумулятор стандартной емкости PowerPrecision 2740 мА·ч для MC32N0;
 - аккумулятор повышенной емкости PowerPrecision 5200 мА·ч для MC32N0.

Рис. 30 Базовая станция ShareCradle на 5 устройств с Ethernet-портом и зарядным устройством на 4 аккумулятора

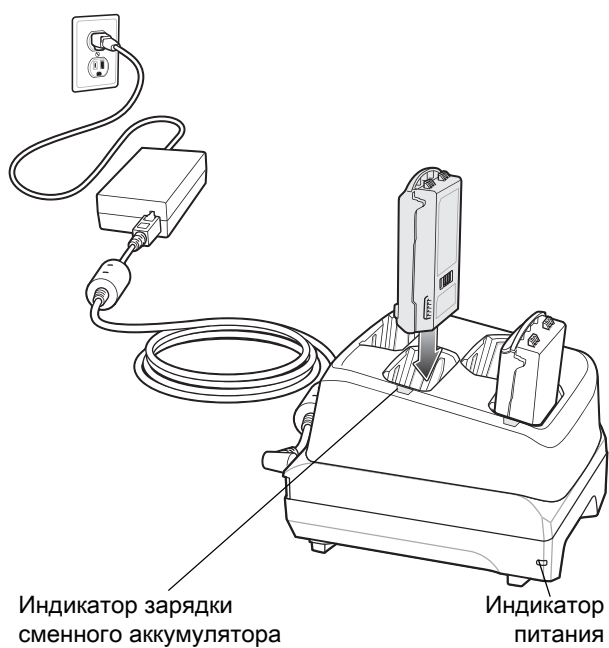


Зарядное устройство на 4 сменных аккумулятора

Зарядное устройство на 4 аккумулятора:

- Обеспечивает зарядку до 4 сменных аккумуляторов для MC33XX.
- Обеспечивает подачу 4,2 В постоянного тока для зарядки сменного аккумулятора.
- Совместимо со следующими аккумуляторами:
 - аккумулятор стандартной емкости PowerPrecision+ 2740 мА·ч для MC33XX;
 - аккумулятор повышенной емкости PowerPrecision+ 5200 мА·ч для MC33XX;
 - аккумулятор стандартной емкости PowerPrecision 2740 мА·ч для MC32N0;
 - аккумулятор повышенной емкости PowerPrecision 5200 мА·ч для MC32N0.

Рис. 31 Зарядное устройство на 4 сменных аккумулятора

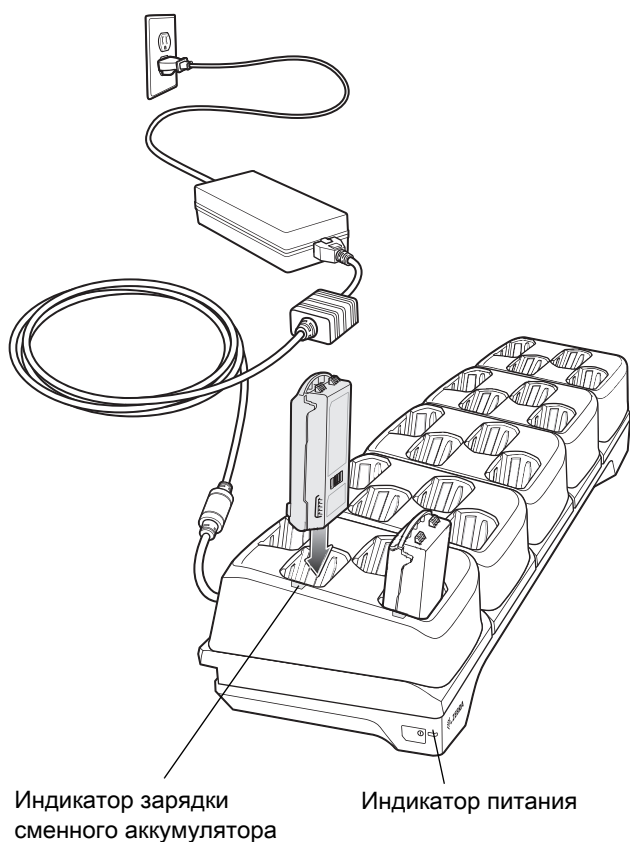


Зарядное устройство на 20 сменных аккумуляторах

Зарядное устройство на 20 аккумуляторов:

- Обеспечивает зарядку до 20 сменных аккумуляторов для MC33XX.
- Обеспечивает подачу 4,2 В постоянного тока для зарядки сменного аккумулятора.
- Совместимо со следующими аккумуляторами:
 - аккумулятор стандартной емкости PowerPrecision+ 2740 мА·ч для MC33XX;
 - аккумулятор повышенной емкости PowerPrecision+ 5200 мА·ч для MC33XX;
 - аккумулятор стандартной емкости PowerPrecision 2740 мА·ч для MC32N0;
 - аккумулятор повышенной емкости PowerPrecision 5200 мА·ч для MC32N0.

Рис. 32 Зарядное устройство на 20 сменных аккумуляторах

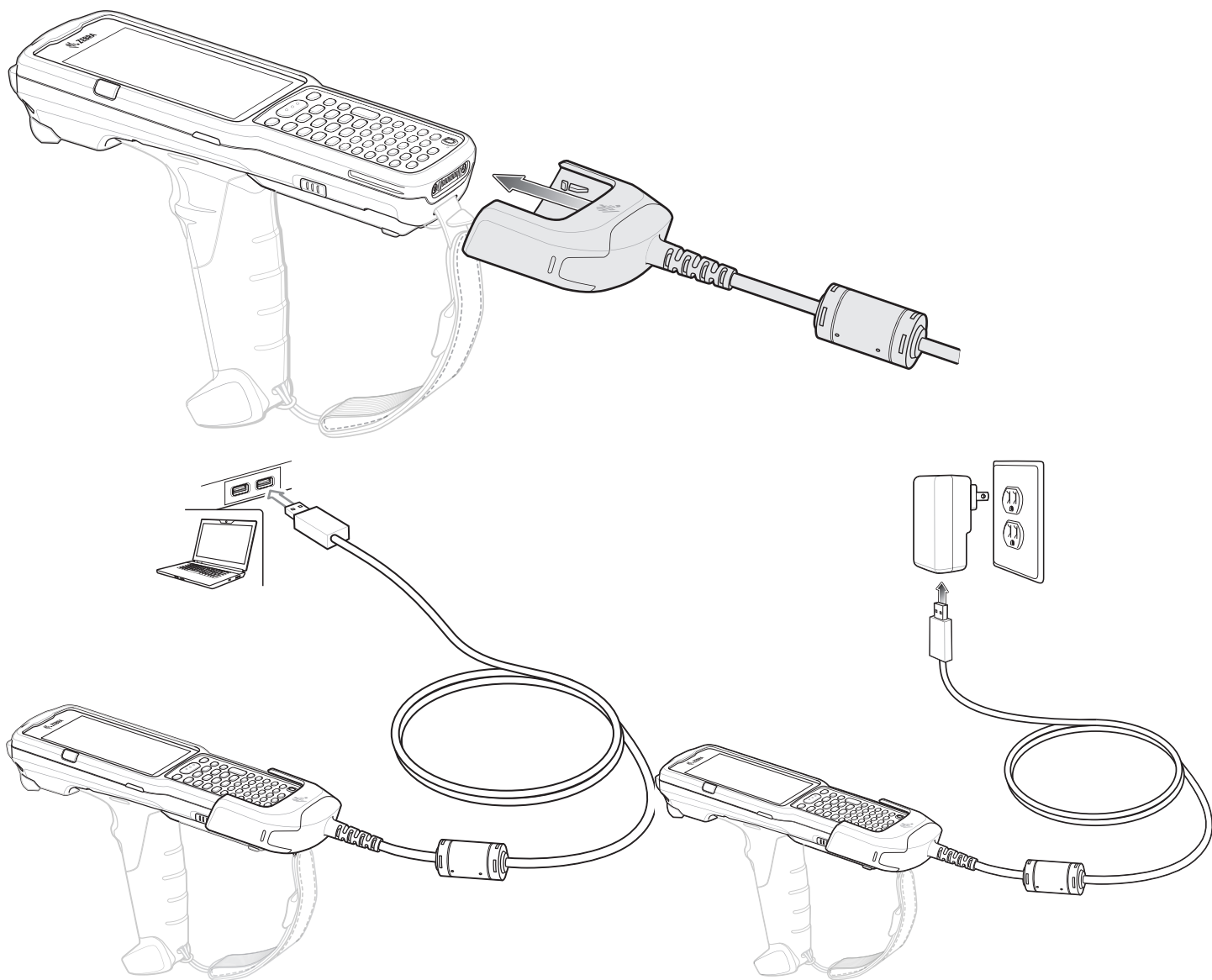


Зарядный кабель USB

Зарядный кабель USB:

- Обеспечивает подачу 5 В постоянного тока для зарядки аккумулятора.
- Обеспечивает подачу питания на устройство и/или его соединение с главным компьютером посредством USB.
- Совместим с устройствами, использующими следующие аккумуляторы:
 - аккумулятор стандартной емкости PowerPrecision+ 2740 мА·ч для MC33XX;
 - аккумулятор повышенной емкости PowerPrecision+ 5200 мА·ч для MC33XX;
 - аккумулятор стандартной емкости PowerPrecision 2740 мА·ч для MC32N0;
 - аккумулятор повышенной емкости PowerPrecision 5200 мА·ч для MC32N0.

Рис. 33 Зарядный кабель USB



Адаптер MC33XX (только для зарядки)

Используйте адаптер MC33XX (только для зарядки) для обратной совместимости между базовыми станциями MC32N0 и мобильным компьютером MC33XX.

- Адаптер MC33XX (только для зарядки) поддерживает базовую станцию MC32N0 на одно устройство USB, базовую станцию MC32N0 только для зарядки на 4 устройства и базовую станцию MC32N0 на 4 устройства с Ethernet-портом.
- Адаптер MC33XX позволяет только заряжать устройство; при его использовании с базовыми станциями MC32N0 соединение не будет установлено.
- Базовая станция MC32N0 с USB-портом на одно устройство обеспечивает подачу 5,4 В постоянного тока для зарядки устройства.
- Базовая станция MC32N0 с USB-портом на одно устройство (с адаптером MC33XX только для зарядки) совместима с мобильным компьютером MC33XX как с аккумуляторами PowerPrecision+ для MC33XX, так и с аккумуляторами PowerPrecision для MC32N0, но разъем для сменного аккумулятора на базовой станции MC32N0 с USB-портом на одно устройство совместим только с аккумуляторами PowerPrecision для MC32N0.

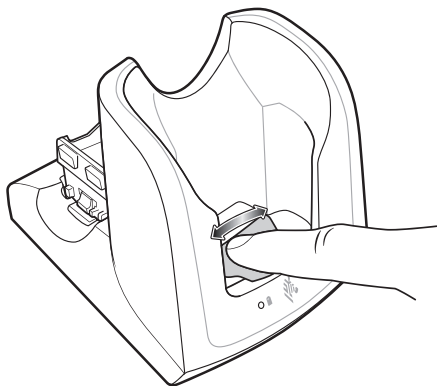
Установка адаптера MC33XX (только для зарядки)

Чтобы установить адаптер MC33XX (только для зарядки):

1. С помощью спиртовой салфетки поступательными движениями пальца очистите базовую станцию MC32N0 и контакты на ней.

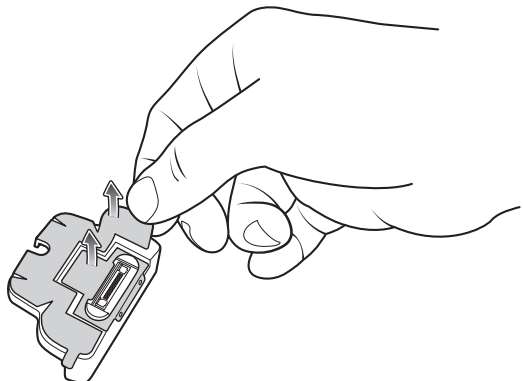
Чтобы получить дополнительную информацию относительно очистки, см. раздел "Техническое обслуживание и устранение неисправностей" руководства по эксплуатации мобильного компьютера MC33XX.

Рис. 34 Очистка базовой станции MC32N0



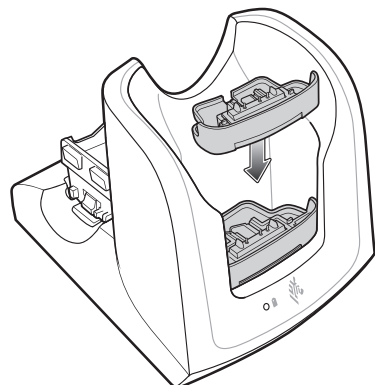
- Отклейте и снимите защитную пленку с задней части адаптера.

Рис. 35 Отклеивание и снятие защитной пленки



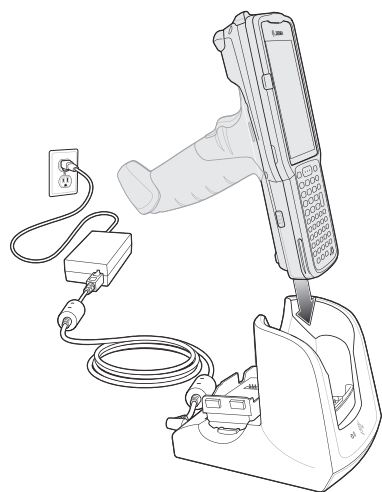
- Вставьте адаптер в базовую станцию MC32N0 и закрепите его в нижней части станции.

Рис. 36 Установка и закрепление адаптера в базовой станции



- Вставьте устройство MC33XX в базовую станцию MC32N0.

Рис. 37 Установка устройства MC33XX в базовую станцию MC32N0



Сканирование

MC33XX предлагает следующие способы считывания данных:

- Имидж-сканер:
 - SE4750-SR 2D;
 - SE4850-ER 2D.
- Лазерный сканер:
 - SE965 1D.

Для получения дополнительной информации о способах сканирования см. Руководство по эксплуатации мобильного компьютера MC33XX.

Считывание штрих-кодов с помощью имидж-сканера

Чтобы считать данные со штрихкода:

1. Убедитесь, что приложение запущено на устройстве и текстовое поле находится в фокусе (курсор в текстовом поле).
2. Наведите верхнюю часть устройства на штрихкод.
3. Нажмите и удерживайте кнопку сканирования или пусковую кнопку.

Для облегчения наведения на цель при сканировании появляется лазерная рамка наведения красного цвета.

4. Убедитесь в том, что штрихкод находится внутри лазерной прицельной рамки красного цвета. Прицельная точка используется для увеличения видимости в условиях яркого освещения.

Индикатор сканирования загорается зеленым цветом, раздается звуковой сигнал. По умолчанию это означает, что штрихкод декодирован успешно. Помните, что если устройство работает в режиме списка выбора, то декодирование штрихкодов не будет выполняться до тех пор, пока центр прицела не коснется штрихкода.

Рис. 38 Пример наведения: стандартный и расширенный диапазон

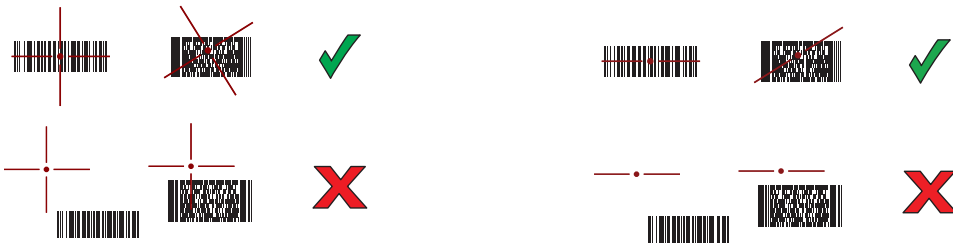


Рис. 39 Режим списка выбора в случае наличия нескольких штрихкодов в прицельной рамке: стандартный и расширенный диапазон



5. Отпустите кнопку сканирования или пусковую кнопку.
6. Данные штрихкода отображаются в текстовом поле.

Считывание штрихкодов с помощью лазерного сканера

Чтобы считать данные со штрихкода:

1. Убедитесь, что приложение запущено на устройстве и текстовое поле находится в фокусе (курсор в текстовом поле).
2. Наведите верхнюю часть устройства на штрихкод.
3. Наведите окно сканирования на штрихкод.
4. Нажмите и удерживайте кнопку сканирования.

Для облегчения наведения на цель при сканировании появляется лазерная линия красного цвета. Убедитесь, что линия сканирования пересекает все штрихи и пробелы штрихкода.

Индикатор сканирования загорается зеленым цветом, раздается звуковой сигнал. По умолчанию это означает, что штрихкод декодирован успешно.

Рис. 40 Пример наведения лазерного сканера на штрихкод



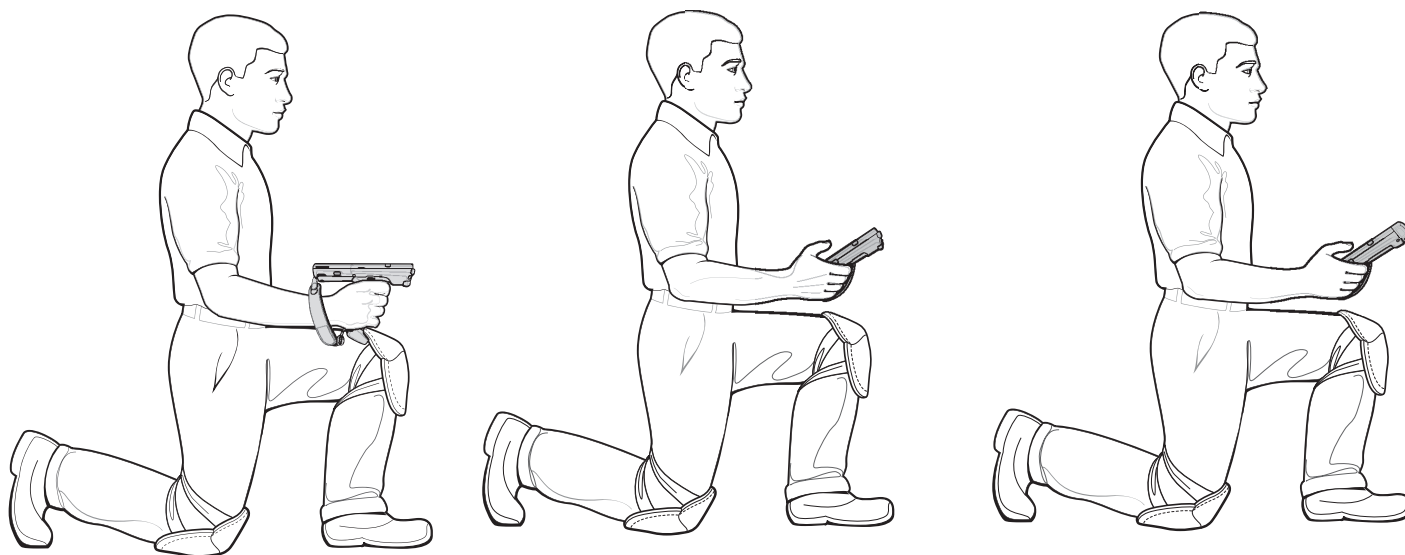
5. Отпустите кнопку сканирования.
6. Считанные данные появятся в текстовом поле.

Рекомендации по эргономике

Рекомендуется делать перерывы в работе и чередовать виды деятельности.

Оптимальное положение тела для сканирования низко расположенных объектов

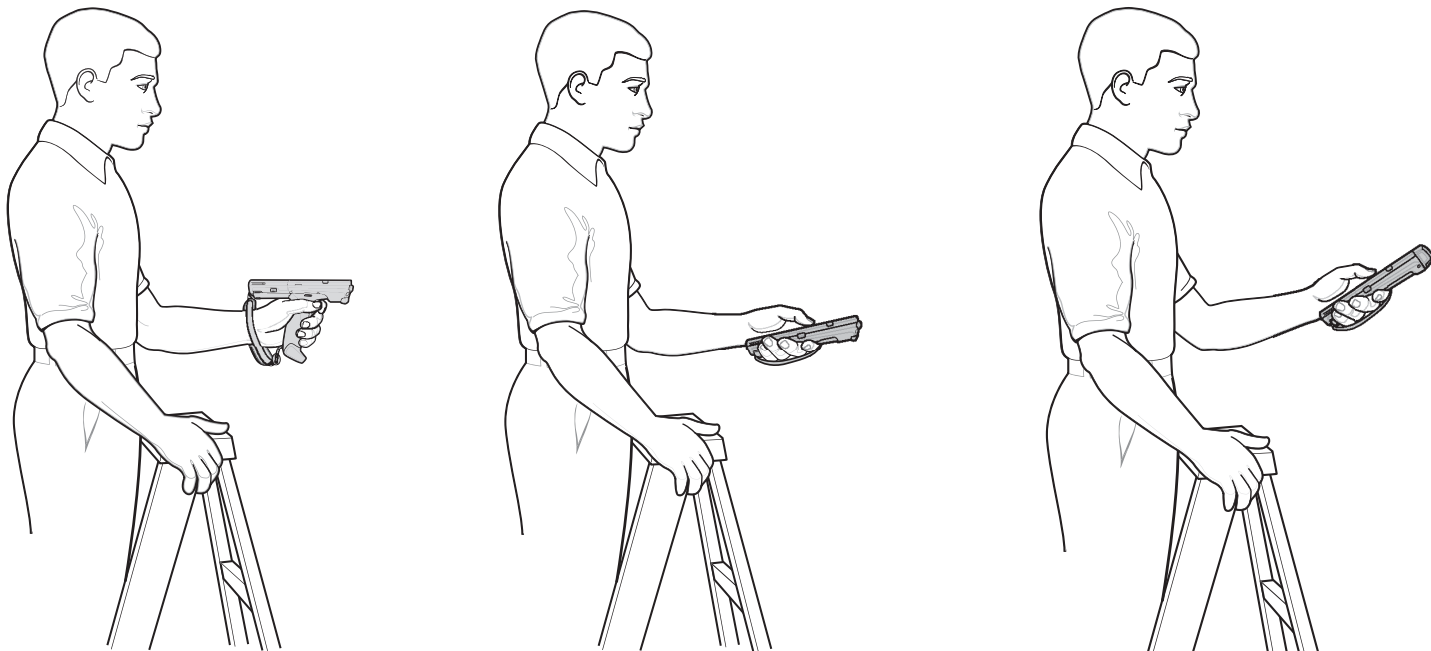
Рис. 41 Сканирование на малой высоте



Вставайте поочередно на правое и левое колено.

Оптимальное положение для сканирования высоко расположенных объектов

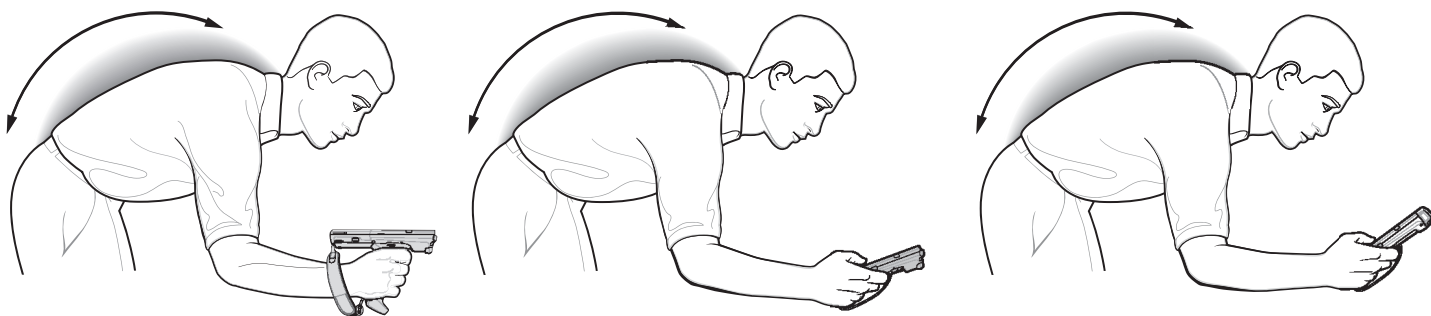
Рис. 42 Сканирование на большой высоте



Поочередно работайте правой и левой рукой.

Не работайте в наклонном положении

Рис. 43 Не работайте в наклонном положении



Не вытягивайте руку с устройством

Рис. 44 Не вытягивайте руку с устройством



Избегайте сильных изгибов запястья

Рис. 45 Избегайте сильных изгибов запястья

